

КОЛЛЕКЦИЯ  
**BERRY**



ИНСТРУКЦИЯ ПО УКЛАДКЕ  
И ЭКСПЛУАТАЦИИ

# Оглавление:

## 1. Общие сведения

- 1.1. Инструкция по укладке и эксплуатации ламината
- 1.2. О материале
- 1.3. Транспортировка и хранение
- 1.4. Используемые инструменты
- 1.5. Требования по безопасности

## 2. Общие требования и рекомендации

- 2.1. Понятия и определения
- 2.2. Требования и нормативные документы (СП и СНиП)

## 3. Требования к помещению

- 3.1. Основные требования к помещению

## 4. Требования при укладке на полы с подогревом

- 4.1. Укладка ламината на поверхность с использованием систем «теплый пол»

## 5. Требования к основанию

- 5.1. Основные требования к основанию

## 6. Подготовка покрытия к укладке

- 6.1. Основные требования к подготовке покрытия

## 7. Порядок выполнения работ - укладка плавающим способом

- 7.1. Основные требования по укладке плавающим способом
- 7.2. Постадийная укладка плавающим способом

## 8. Варианты укладки

- 8.1. Варианты укладки

## 9. Уход и защита напольного покрытия

- 9.1. Уход за ламинатом
- 9.2. Защита напольного покрытия

## 10. Гарантия

- 10.1. Условия гарантии
- 10.2. Гарантийные обязательства

# 1. Общие сведения

## 1.1. Инструкция по укладке и эксплуатации ламината

Настоящая инструкция по укладке и эксплуатации ламината определяет правила и требования к монтажу ламината, а также уходу за ламинатом в жилых и коммерческих помещениях в отапливаемых зданиях.

## 1.2. О материале

Ламинат — это современное многослойное напольное покрытие, имитирующее дерево. Ламинат состоит из защитного слоя, декоративной пленки и основы из древесноволокнистой плиты, что обеспечивает его высокие показатели прочности, износостойкости и простоты в уходе. Коллекция ICON BERRY объединила в себе лучшие технические параметры, высокую износостойкость AC5 и 100% экологичность.

Основные характеристики:

- Простота укладки и ухода – его легко монтировать, а для чистки достаточно влажной уборки
- Износостойкость – верхний защитный слой устойчив к царапинам, нагрузкам и выцветанию
- Большой выбор дизайнов – имитирует различные породы и окрасы дерева под любой интерьер.

ICON LIME – это высокотехнологичная коллекция, создана для отделки любых интерьеров и помещений с разной загруженностью. Коллекция создана в стиле палубной доски.



### 1.3. Транспортировка и хранение

Особое внимание при работе с ламинатом нужно уделить правилам транспортировки и хранения. Указанные ниже меры помогут сохранить качество материала и предотвратить возможные повреждения.

#### Транспортировка

При перевозке упаковки с ламинатом необходимо размещать строго в горизонтальном положении. Важно исключить падение упаковок, а также любые удары по их торцам и углам. Категорически запрещается устанавливать упаковки вертикально на торец или размещать их под углом.

#### Хранение

Для хранения упаковки нужно укладывать горизонтально в стопки по 5-10 коробок. Поверхность для хранения должна быть абсолютно ровной и плоской. Стопки не должны смещаться относительно друг друга по ширине или длине, также не допускается нахлест упаковок. Помещение должно быть сухим, защищенным от прямого солнечного света и источников сильного тепла.

#### Приемка товара

При получении ламината обязательно тщательно проверьте целостность всех упаковок. Обратите особое внимание на возможные следы ударов. При возникновении сомнений в целостности материала вскройте упаковку и проверьте состояние всех панелей. Вскрывайте коробки аккуратно, сохраняя упаковки.

#### Контроль соответствия

Обязательно сверьте указанные на торцах коробок данные (название цвета и артикул) с сопроводительными документами. В случае обнаружения расхождений незамедлительно сообщите об этом производителю или поставщику продукции.

## ВНИМАНИЕ!

До начала монтажных работ ламинат должен храниться в сухом, чистом помещении. Температура воздуха в помещении должна поддерживаться на уровне от +18°C до +28°C, а относительная влажность воздуха не должна превышать 70%.

## 1.4. Используемые инструменты

При монтаже ламината потребуются следующие инструменты:

- Карандаш или маркер - для разметки панелей перед резкой;
- Линейка - для точных измерений и ровных линий отреза;
- Пила или электролобзик - для распила панелей ламината по размеру;
- Угольник - для контроля прямых углов при разметке и подгонке элементов;
- Распорные клинья - для создания технологических зазоров между покрытием и стенами;
- Строительный нож - для подрезки подложки и выполнения точных резов;
- Резиновая киянка - для аккуратной подгонки и фиксации элементов покрытия;
- Монтажный комплект (клинья-распорки, подбойник, блок для подстукивания) - для точного и плотного соединения панелей.

Правильно подобранные инструменты не только упрощают работу, но и помогают избежать ошибок при разметке и подгонке напольного покрытия. Это особенно важно для сохранения целостности замковых соединений и ровности покрытия.

Каждый из этих инструментов играет важную роль в процессе монтажа и обеспечивает качественную укладку напольного покрытия.

## 1.5. Требования по безопасности

### Подготовка рабочего места

- Перед началом работ убедитесь, что помещение хорошо проветривается.
- Освободите площадь от посторонних предметов и мусора.
- Проверьте исправность электроинструментов и удлинителей.

### Использование средств индивидуальной защиты

- Обязательно надевайте защитные очки при резке материала.
- Используйте респиратор или маску при длительной работе, особенно при под-резке ламината.
- Работайте в перчатках для защиты рук от острых кромок.

### Требования к инструментам

- Применяйте только исправные и заточенные инструменты (ножницы, ножи, электролобзики).
- Следите, чтобы электроинструменты имели заземление и были отключены при смене насадок.
- Не оставляйте работающие инструменты без присмотра.

### Правила резки и монтажа

- Режьте ламинат на устойчивой поверхности, используя направляющие.
- Фиксируйте материал при резке, чтобы избежать соскальзывания инструмента.
- Не допускайте перегибов и сильных ударов по ламинату – это может привести к повреждению замковых соединений.

### Работа с клеевыми составами

- Используйте клей только в хорошо проветриваемом помещении.
- Избегайте попадания клея на кожу и в глаза – при контакте немедленно промойте водой.
- Не курите и не используйте открытый огонь рядом с клеевыми составами.

### Завершение работ

- После укладки уберите все обрезки и строительный мусор.
- Проветрите помещение, особенно если использовались клеевые составы.
- Проверьте, чтобы на поверхности не осталось острых предметов (обрезков, крепежа).

**Соблюдение этих правил обеспечит безопасность работников при монтаже и сохранит качество напольного покрытия.**

## 2. Общие требования и рекомендации

### 2.1. Понятия и определения

2.1.1. В настоящей инструкции используются следующие определения элементов пола:

- **ПОКРЫТИЕ** - верхний слой пола, который непосредственно подвергается эксплуатационным нагрузкам (ходьба, передвижение мебели, уборка и другие воздействия);
- **ОСНОВАНИЕ** - конструктивный элемент, передающий нагрузку на грунт или несущие конструкции здания;
- **СТЯЖКА** (основание под покрытие) - выравнивающий слой, который скрывает коммуникации, распределяет нагрузки и создает ровную поверхность;
- **ПОДЛОЖКА** - дополнительный тонкий слой из листового или рулонного материала, укладываемый между основанием и покрытием.

2.1.2. Проектирование полов в любых типах зданий должно выполняться согласно требованиям строительных норм СП 29.13330.2011.

2.1.3. Выбор типа напольного покрытия должен осуществляться на основании требований СП 29.13330.2011 с учетом технико-экономического обоснования и пожеланий заказчика.

2.1.4. Все работы по устройству полов в различных типах зданий, а также их приемка должны проводиться в соответствии с нормами и требованиями СП 71.13330.2017.

2.1.5. Используемые материалы должны по качеству соответствовать действующим стандартам и техническим условиям производителя.

2.1.6. Каждый последующий слой пола можно укладывать только после проверки и приемки предыдущего слоя с обязательным составлением акта освидетельствования скрытых работ.

2.1.7. При выполнении монтажных работ покрытия высокой плотности необходимо соблюдать требования безопасности согласно СНиП 12-03-2001 «Безопасность труда в строительстве. Общие требования» и настоящей инструкции.

## 2.2. Требования и нормативные документы (СП и СНиП)

СНиП (Строительные нормы и правила) и СП (Своды правил) нужны для того, чтобы обеспечить безопасность, надежность и качество строительства, а также установить единые стандарты и требования к проектированию, монтажу и эксплуатации зданий и сооружений.

Эти документы помогают:

- Соблюдать технические нормы при строительстве и ремонте;
- Гарантировать долговечность конструкций и материалов;
- Обеспечивать безопасность людей при эксплуатации зданий;
- Унифицировать требования для всех участников строительного процесса.

**Использование СНиП и СП обязательно** при проведении строительных работ, включая укладку таких напольных покрытий, как ламинат.

Основные нормативные документы при производстве работ по укладке напольных покрытий:

1. СП 29.13330.2011 «ПОЛЫ Актуализированная редакция»
2. СП 71.13330.2017 «ИЗОЛЯЦИОННЫЕ И ОТДЕЛОЧНЫЕ ПОКРЫТИЯ»
3. СНиП 12-03-2001 «Безопасность труда в строительстве. Общие требования»

## 3. Требования к помещению

### 3.1. Основные требования к помещению

3.1.1. Монтаж ламината разрешается проводить только в отапливаемых помещениях с установленными окнами. Перед началом работ должны быть проверены и исправны все инженерные системы (водоснабжение, отопление, канализация, вентиляция, электропроводка), а все отделочные работы должны быть завершены.

3.1.2. Влажность воздуха в помещении во время монтажа не должна превышать 70%.

3.1.3. Температура воздуха в помещении должна поддерживаться на уровне от +18°C до +28°C.

## 4. При укладке на полы с подогревом

### 4.1. Укладка ламината на поверхность с системами «тёплый пол».

4.1.1. Ламинат допускается использовать вместе с системой «теплый пол» при соблюдении следующих условий:

- Конструкция пола должна соответствовать требованиям производителя;
- Температура поверхности основания не должна превышать +27°C (согласно СП 60.13330.2020. «Свод правил. Отопление, вентиляция и кондиционирование воздуха»);
- Нагрев при первом включении и после длительных перерывов в работе должен увеличиваться постепенно - не более чем на 3°C в сутки;
- Для водяных систем температура теплоносителя не должна превышать +27°C.
- При укладке ламината с использованием систем «теплый пол» необходимо использовать только подложки с низким термическим сопротивлением, предназначенные для теплых полов.

### ВНИМАНИЕ!

До начала монтажных работ ламинат должен храниться в сухом, чистом помещении. Температура воздуха в помещении должна поддерживаться на уровне от +18°C до +28°C, а относительная влажность воздуха не должна превышать 70%.

# 5. Требования к основанию

## 5.1. Основные требования к основанию

5.1.1. В качестве основания для ламината может использоваться ровное, твердое, чистое, сухое основание.

5.1.2. Основание должно быть:

- Абсолютно ровным - максимально допустимое отклонение готового выравнивающего слоя - 2 мм;
- Не допускается наличие неровностей, трещин, выбоин и открытых швов;
- Прочным и стабильным;
- Сухим (влажность не более 4%);
- Чистым (без пыли, песка, жировых и лакокрасочных загрязнений).



## 6. Подготовка покрытия к укладке

### 6.1. Основные требования к подготовке покрытия.

6.1.1. Перед началом монтажа материал должен пройти акклиматизацию. Для этого:

- упаковки с ламинатом должны пролежать в горизонтальном положении не менее 48 часов в помещении, в котором этот ламинат будет укладываться. При этом температура воздуха должна быть в пределах от +18°C до +28°C, относительная влажность – не более 70%.
- заводская упаковка должна вскрываться непосредственно перед укладкой.

Внимательно осмотрите все панели на наличие дефектов (трещины, сколы, повреждение замков). Панели с дефектами нельзя использовать при монтаже.

#### **Обратите внимание!**

**После завершения укладки претензии к внешнему виду покрытия (цвет, текстура, мелкие природные особенности материала) не принимаются**

6.1.2. Для достижения эстетичного результата вскройте несколько упаковок и разложите панели по оттенкам и рисунку.

При монтаже чередуйте панели с разным дизайном, чтобы избежать повторения одинакового рисунка древесины рядом.

#### **ВАЖНО:**

**В случае обнаружения заводского брака в первой упаковке, вскрывается не более двух упаковок из всего заказа.**

## **ВНИМАНИЕ!**

Пренебрежение условиями акклиматизации (нарушение сроков или температурного режима) может привести к деформации покрытия, потере геометрии панелей и другим повреждениям. Это считается нарушением правил монтажа и аннулирует гарантийные обязательства.

# 7. Укладка плавающим способом

## 7.1. Основные требования по укладке плавающим способом.

### ВАЖНАЯ ИНФОРМАЦИЯ

7.1.1. Внимательно изучите инструкцию по монтажу перед началом работ.

7.1.2. Подготовьте инструменты и материалы, указанные см. п. 1.4 инструкции: линейку, карандаш, пилу или электролобзик, угольник, распорные клинья, нож, скотч, резиновую киянку, монтажный комплект (клинья-распорки, подбойник, блок для подстукивания). Убедитесь, что все необходимое есть в наличии.

7.1.3. После завершения монтажа сразу защитите покрытие от пыли, строительного мусора и других внешних воздействий.

### ДОПОЛНИТЕЛЬНЫЕ УСЛОВИЯ

- За 48 часов до начала работ разместите напольное покрытие в помещении, где будет проводиться укладка.
- Максимальная ширина укладки без порогов – 5 м, максимальная длина – 8 м. Площадь укладки непрерывного соединения – не более 40 м<sup>2</sup>.
- Оставьте зазор не менее 10 мм между покрытием и стенами, трубами отопления, дверными проемами и другими статичными элементами.
- При плавающем способе укладки избегайте размещения на полу очень тяжелых предметов (например, кухонных островов). Такие конструкции рекомендуется устанавливать до укладки ламината на подготовленное основание.
- Поддерживайте в помещении температуру от +18°C до +28°C и влажность не выше 70%.
- Соблюдайте строительные нормы при подготовке основания.
- При монтаже на «тёплый пол» оставляйте деформационные зазоры минимум 10 мм.

### ДЛЯ СИСТЕМ ПОДОГРЕВА:

- Максимальная температура поверхности ламината — +27°C.
- Водяной «тёплый пол»: температура подачи воды не выше +27°C. Повышайте температуру постепенно (не более +3°C в день после полного отключения).

**Важно! Гарантия на верхний защитный слой действует при покупке у официального дилера и соблюдении правил монтажа и эксплуатации. Нарушение инструкции аннулирует гарантию.**

## 7.2. Поэтапная укладка плавающим способом.

7.2.1. Перед началом монтажа напольного покрытия на основание необходимо уложить полиэтиленовую пленку толщиной не менее 200 мкм (0,2 мм).

7.2.2. Края пленки заводятся на стены (после укладки ламината пленка скрывается под плинтусом, выступающие наружу излишки срезаются ножом). Полосы полиэтилена укладываются внахлест. Края полос должны перекрываться не менее чем на 200 мм.

7.2.3. Перед началом монтажа напольного покрытия необходимо уложить специализированную подложку высокой плотности (прочность на сдвливание не менее 60 кПа) (рис. 2). Такая подложка служит звукоизоляционным и амортизирующим слоем между основанием и ламинатом.

1

Более 0,2 мм

2

от 200 мм

3

60 кПа

до 3 мм

7.2.4. Между стеной и краем панелей необходимо оставить зазоры шириной 10 мм с использованием распорных клиньев. Также зазоры в 10 мм необходимо оставлять у любой неподвижной части (трубы отопления, перегородки, ограничители дверей, стыки с другим напольным покрытием и т.д.).

7.2.5. Перед укладкой ламината следует провести осмотр панелей ламината на наличие повреждений и дефектов, а также на соответствие цвета и количества.

**ЗАПРЕЩЕНО: Частичное жёсткое крепление ламината (панелей) к основанию приклейка, сверление, прибивание и т.п. без компенсационных зазоров: монтаж направляющих шкафов-купе, дверных ограничителей, порогов и др. Также установка конструкций (унитазы, мебель, дверные стоперы и пр.) без зазоров вокруг крепёжных элементов.**

## 7.2. Поэтапная укладка плавающим способом.

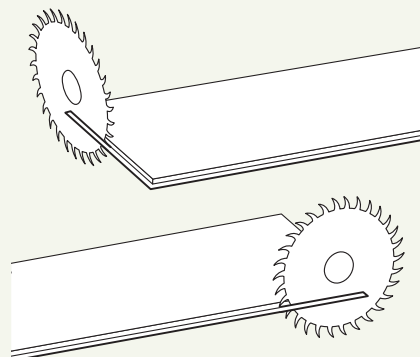
7.2.6. Возьмите первую панель для укладки. Отрежьте выступающие части замка (шипы) с короткой и длинной стороны панели.

7.2.7. Чтобы отрезать выступающие части замка (шипы), можно использовать торцевую пилу или, наметив линию с изнанки с помощью линейки, разрезать строительным ножом.

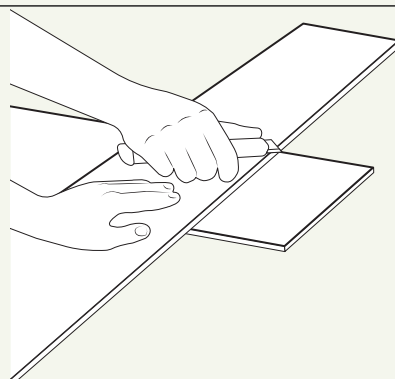
7.2.8. Между стеной и панелью оставьте зазор 10 мм, используя клинья.

7.2.9. Возьмите вторую панель для укладки. Разрежьте панель на две части. Длина частей –  $\frac{1}{3}$  и  $\frac{2}{3}$  общей длины панели.

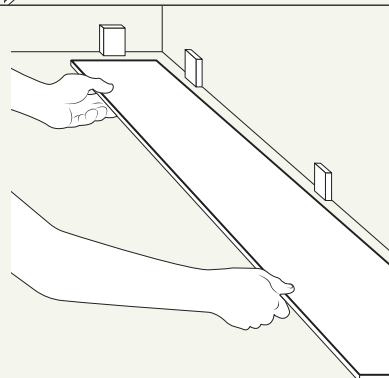
4



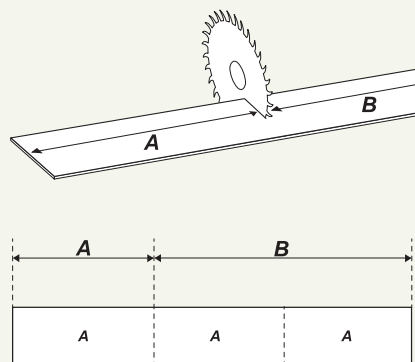
5



6



7



## 7.2. Поэтапная укладка плавающим способом.

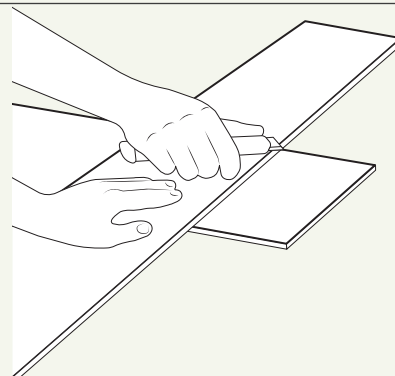
7.2.10. Чтобы разрезать панель на части, можно использовать торцевую пилу или, наметив линию с изнанки с помощью линейки, разрезать строительным ножом.

7.2.11. Вставьте отрезанную часть второй панели длиной  $\frac{2}{3}$  вторым рядом в замок первой под углом  $30^\circ$  и аккуратно защелкните замок.

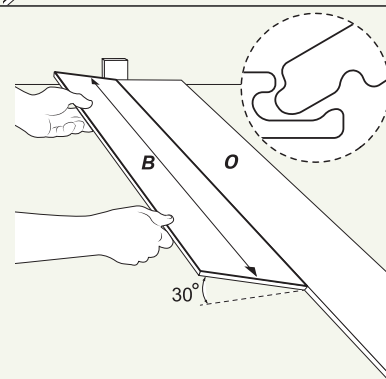
7.2.12. Возьмите третью панель для укладки. Разрежьте панель на две части. Длина частей –  $\frac{1}{3}$  и  $\frac{2}{3}$  общей длины панели.

7.2.13. Вставьте отрезанную часть третьей панели длиной  $\frac{1}{3}$  третьим рядом в замок первой под углом  $30^\circ$  и аккуратно защелкните замок.

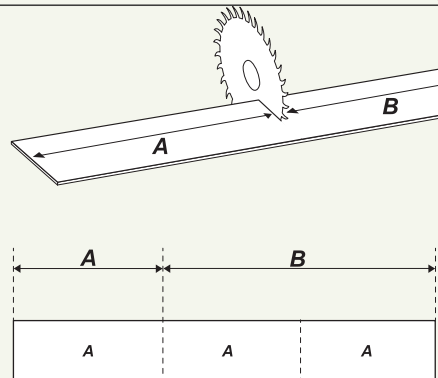
8



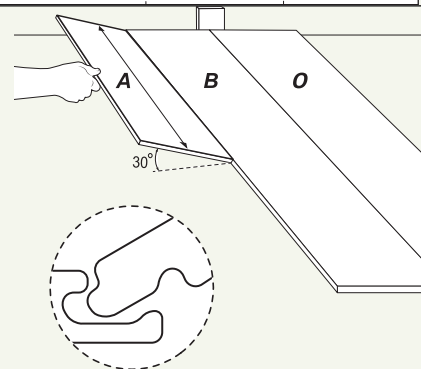
9



10



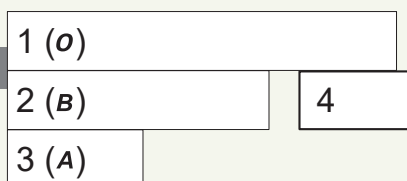
11



## 7.2. Поэтапная укладка плавающим способом.

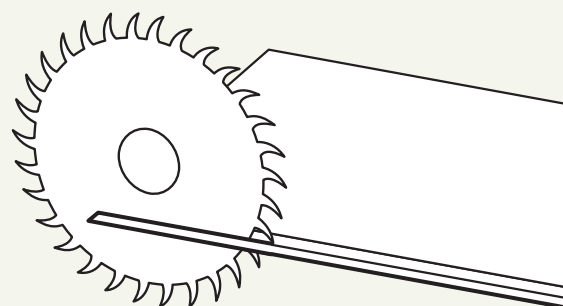
7.2.14. Возьмите четвертую панель для укладки. Вставьте ее в замок первой панели под углом 30°, немного отступив от торца второй панели, и аккуратно защелкните замок.

12



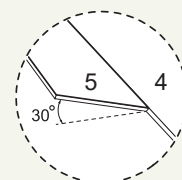
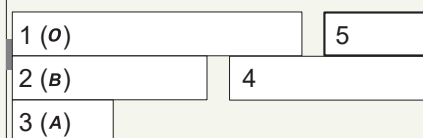
7.2.15. Возьмите пятую панель для укладки. Отрежьте выступающую часть замка (шип) с длинной стороны панели.

13



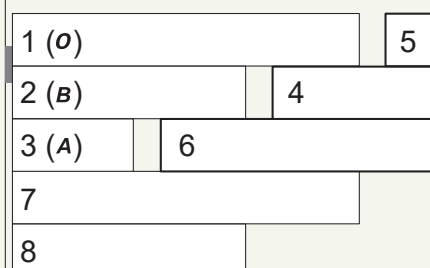
7.2.16. Наденьте пятую панель замком на шип четвертой панели под углом 30°, немного отступив от торца первой панели, и аккуратно защелкните замок.

14



7.2.17. Далее повторите операции таким образом, чтобы у вас получилось пять рядов, уложенных уступом.

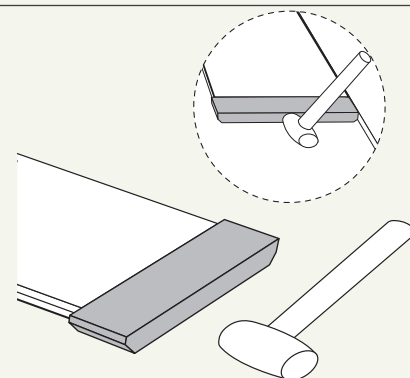
15



## 7.2. Поэтапная укладка плавающим способом.

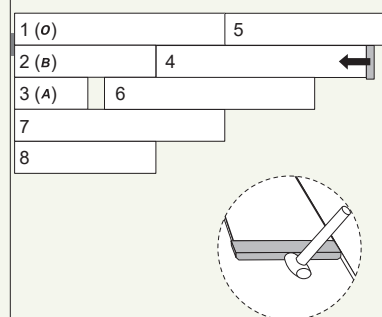
7.2.18. После этого возьмите молоток и блок для подстукивания. Установите блок так, чтобы он не повредил замки. Аккуратно постукивая молотком по блоку, подбейте панель так, чтобы торцевой замок плотно зафиксировался.

16



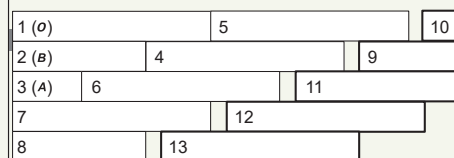
7.2.19. Подбейте таким же способом остальные панели.

17



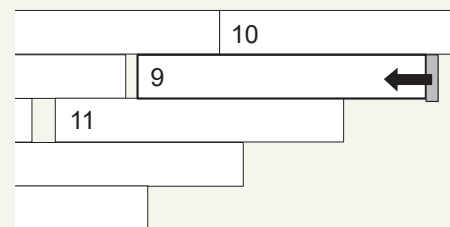
7.2.20. Продолжите таким же способом укладывать пять рядов до конца помещения.

18



7.2.21. После укладки каждых пяти панелей подбивайте их с помощью молотка и блока для подстукивания так, чтобы не оставалось зазоров между панелями.

19



## 7.2. Поэтапная укладка плавающим способом.

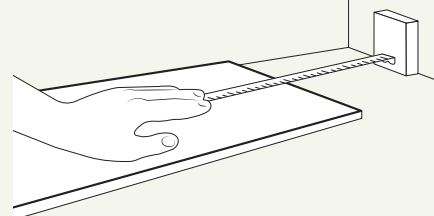
7.2.22. В конце каждого ряда оставьте расширительный зазор. Этот зазор должен быть равен остальным зазорам по периметру. Замерьте длину последней панели первых трех рядов.

7.2.23. Укладку последних панелей начните со второго ряда.

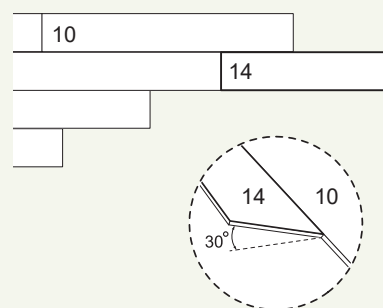
7.2.24. Далее уложите панель первого ряда и затем всех остальных по очереди.

7.2.25. Чтобы подбить последние панели в каждом ряду, воспользуйтесь подбойником. Вставьте широкую часть подбойника в зазор между стеной и торцом панели, по узкой части подбойника аккуратно постучите молотком до полной фиксации торцевого замка.

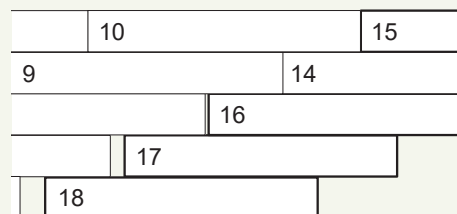
20



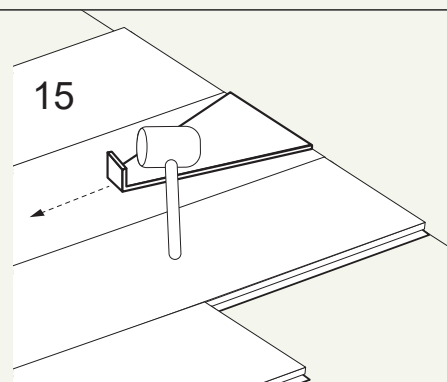
21



22



23



## 7.2. Поэтапная укладка плавающим способом.

7.2.26. После того, как первые пять рядов собраны, аккуратно сдвиньте получившееся полотно к стене. Не забудьте установить клинья для расширительного зазора в 10 мм

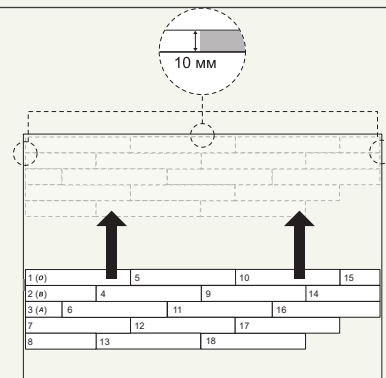
7.2.27. Продолжайте собирать последующие ряды в том же порядке.

7.2.28. Следите за тем, чтобы торцевые стыки панелей в соседних рядах не оказались на одном уровне. Расстояние между стыками панелей в соседних рядах должно быть не менее 15 см.

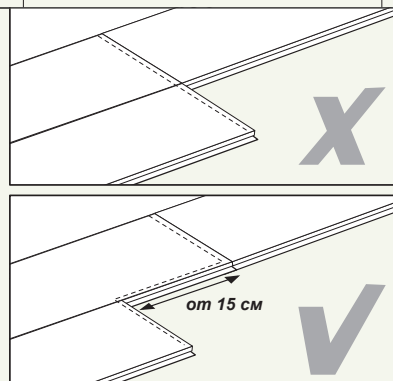
7.2.29. Для последнего ряда приложите панель изнаночной стороной к предыдущему ряду, отметьте линию отреза. Убедитесь, что ширина ряда не меньше 50 мм, и оставьте зазор у стены. После монтажа клинья нужно убрать.

7.2.30. Монтаж вблизи труб и радиаторов. Соблюдайте монтажные деформационные зазоры 10 мм между покрытием и выступающими элементами (трубы, колонны и т.д.).

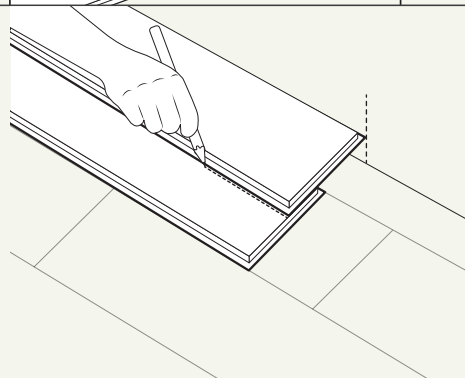
24



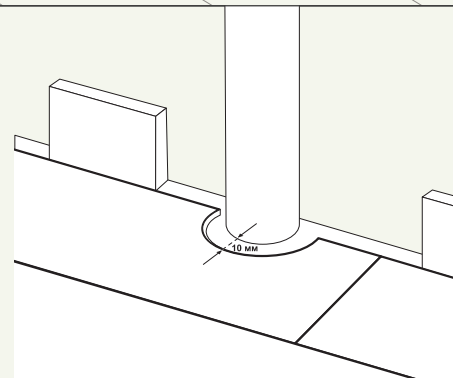
25



26



27



## 7.2. Поэтапная укладка плавающим способом.

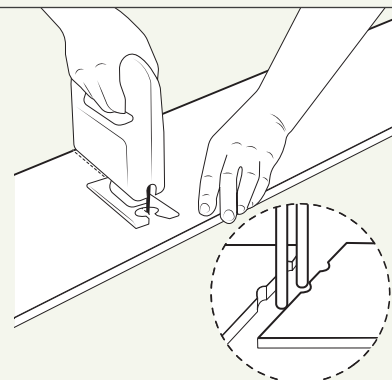
7.2.31. Отверстия под трубы делайте так: измерьте диаметр, добавьте 20 мм и вырежьте отверстия в панели. Режьте коронкой по дереву или перьевым сверлом. После этого разрежьте панель пополам, уложите обе части и склейте их полиуретановым клеем. Удалите выступившие излишки клея и оставьте под прессом на сутки.

7.2.32. Установка под дверными проемами и молдингами. Переверните панель лицевой стороной вниз. Вставьте ее под дверную коробку (молдинг) и отрисуйте абрис, как показано на рисунке. Выньте панель и удалите обрисованный блок.

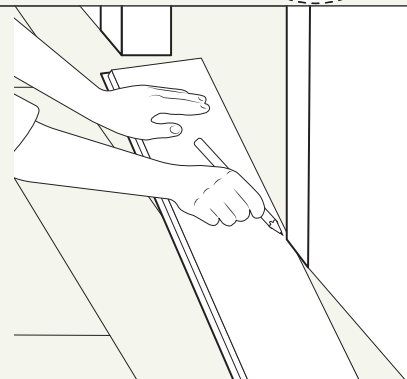
7.2.33. Во время монтажа может возникнуть ситуация, когда стена или другой препятствующий элемент мешает полностью защелкнуть замковое соединение панели. В этом случае необходимо аккуратно срезать выступающую часть замка (гребень) на проблемной панели.

7.2.34. Затем нанесите клей на элементы соединения, установите монтажные клинья между панелью и стеной для создания необходимого зазора, осторожно подведите панель под мешающий элемент, соедините ее с предыдущим рядом и плотно прижмите до схватывания клея.

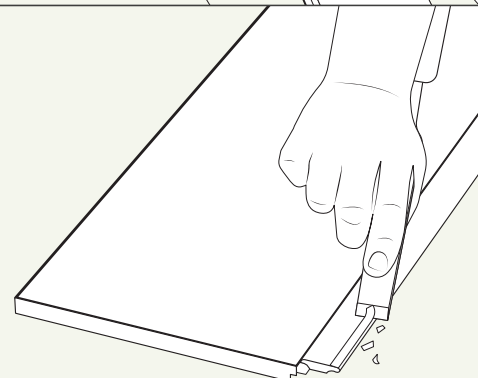
28



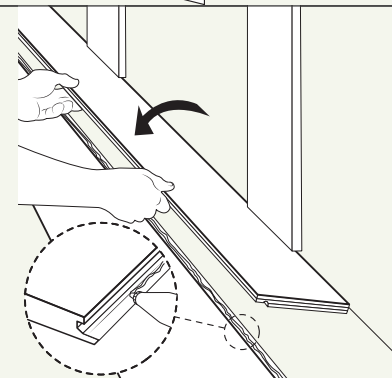
29



30



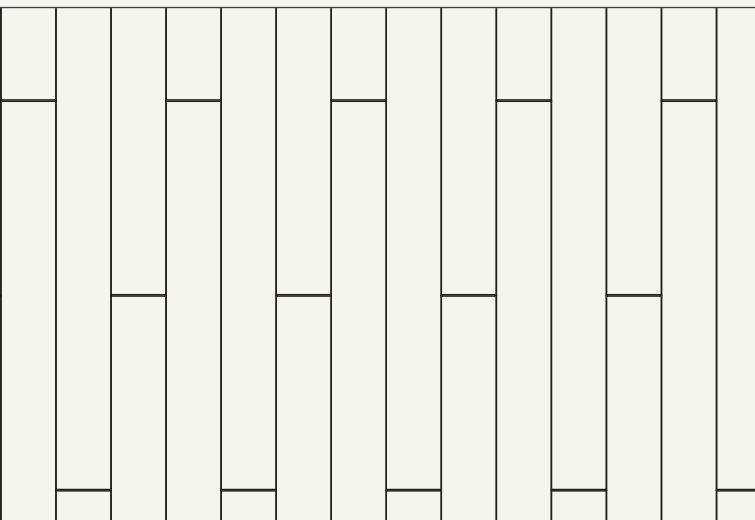
31



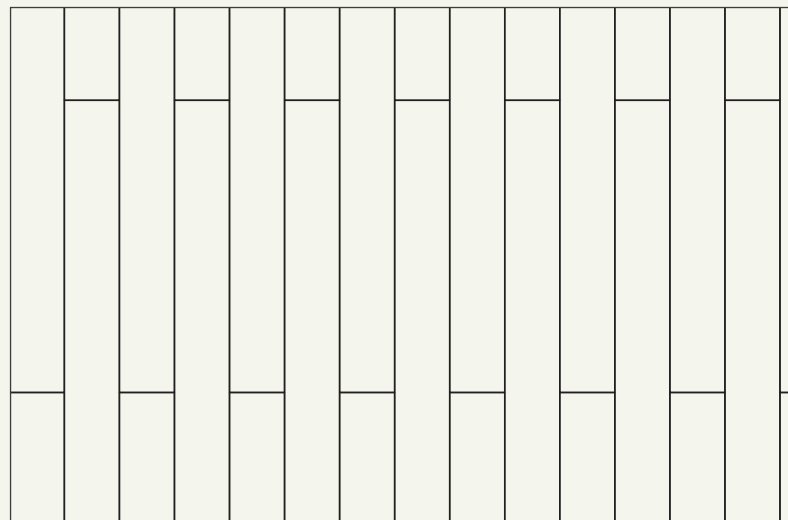
## 8. Варианты укладки

### 8.1. ПРИМЕРЫ УКЛАДКИ

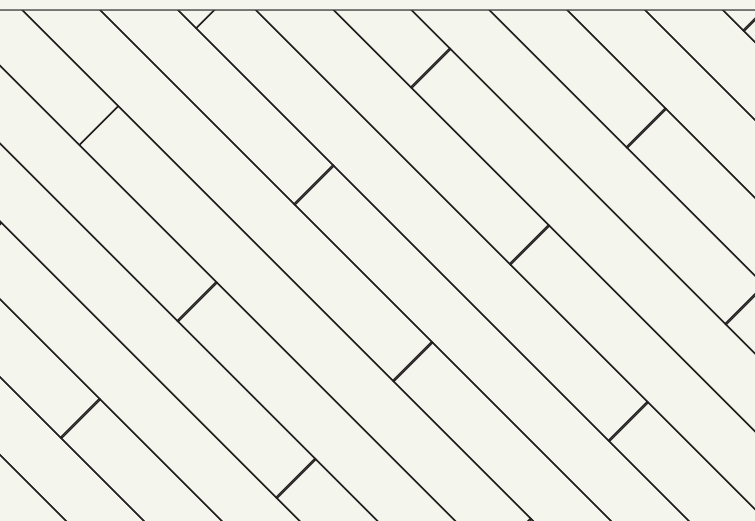
Существует большое количество вариантов «палубной» укладки ламината этой коллекции. Примеры укладки:



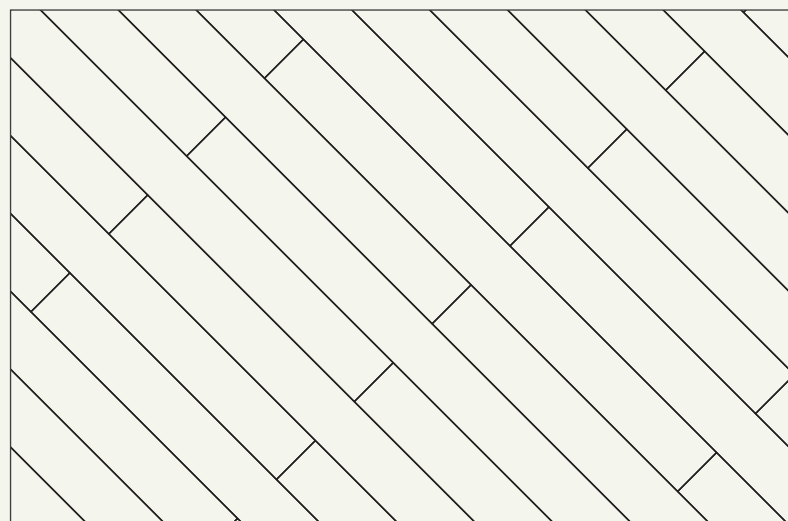
8.1.1. Укладка Палубная  $\frac{1}{2}$



8.1.2. Укладка Кирпичная



8.1.3. Диагональная укладка  $\frac{1}{2}$



8.1.4. Диагональная укладка

1. при палубной укладке ламината панели необходимо купить с запасом не менее 5%.
2. при диагональной укладке ламината панели необходимо купить с запасом не менее 15%.
3. при укладке ламината в сложных эркерных помещениях панели необходимо купить с запасом не менее 15%.

## 9. Уход и защита напольного покрытия

### 9.1. Уход за ламинатом

9.1.1 Чтобы увеличить срок эксплуатации покрытия, следует применять войлочные накладки-наклейки на мебельные ножки. Для мебели с колесиками необходимо использовать специальные подкладки. При входе с улицы обязательно очищать обувь.

9.1.2. Для поддержания покрытия в хорошем состоянии важен регулярный уход с использованием средств, предназначенных для напольных покрытий такого типа. При этом тряпка должна быть тщательно отжата таким образом, чтобы с нее не капала вода.

**Запрещается использовать для уборки парогенераторы, паровые швабры, мытье мокрой или плохо отжатой тряпкой. Недопустима обработка ламината абразивными средствами**

### 9.2. Защита напольного покрытия.

9.2.1. Для предотвращения повреждений ламината при перемещении тяжелых объектов необходимо использовать плотный и мягкий подкладочный материал. Защитное покрытие ламината обеспечивает устойчивость к истиранию в процессе эксплуатации, однако контакт с предметами, чья твердость превышает прочность защитного слоя, может привести к образованию царапин. Наличие таких царапин не относится к производственным дефектам, но может привести к потере заявленных эксплуатационных характеристик.

#### **Важно!**

**Не используйте ковры и мебель без ножек — это может препятствовать циркуляции воздуха и привести к скоплению влаги под покрытием, перегреву и последующей деформации ламината (вздутию, короблению) и образованию плесени.**

**Защищайте пол от прямых солнечных лучей шторами или жалюзи. Это убережет ламинат от неравномерного выцветания, деформации покрытия из-за перепадов температуры и преждевременного старения защитного слоя.**

**Все это позволит сохранить первоначальный внешний вид ламината на долгие годы.**

# 10. Гарантия

## 10.1. Условия гарантии

10.1.1. Ламинат должен быть проверен на наличие дефектов до и во время укладки. Если была произведена укладка, несмотря на видимые дефекты, то ламинат исключается из гарантии.

10.1.2. В соответствии с инструкцией по укладке, ламинат должен быть профессионально установлен в помещениях в соответствии с соответствующими классами использования и износостойкости.

10.1.3. Признаки износа на ламинате должны быть четко видны на площади не менее 1 см<sup>2</sup>; в частности, декоративное покрытие должно быть полностью стерто. Признаки износа на кромках панелей, а также повреждения, вызванные чрезвычайными обстоятельствами или неправильным использованием, особенно механическим воздействием, не подлежат гарантии.

10.1.4. Для того чтобы гарантия оставалась в силе, ламинат должен регулярно обслуживаться в соответствии с инструкциями по уходу (стр 19). Все претензии по гарантии должны быть предъявлены в течение 30 дней с момента обнаружения износа, при этом необходимо предоставить оригинал чека продавцу. Для проверки гарантийных претензий компания АЙКОН оставляет за собой право осмотреть пол на месте.

## 10.2. ГАРАНТИЙНЫЕ ОБЯЗАТЕЛЬСТВА

10.2.1. В случае признания гарантийного случая компания АЙКОН предоставит замену поврежденных элементов.

10.2.2. Если соответствующий ламинат более не выпускается, покупателю предоставляется возможность выбрать аналогичный продукт из текущего ассортимента АЙКОН.

10.2.3. Поскольку ожидается ежегодная потеря стоимости ламината, замена будет предоставлена при условии соответствующей доплаты со стороны клиента.

11.2.4. Ответственность за дополнительные убытки, особенно за косвенные убытки, такие как расходы на установку, демонтаж и транспортировку поврежденного ламината, не предусматривается.