

КОЛЛЕКЦИЯ

# NATURAL



ИНСТРУКЦИЯ ПО УКЛАДКЕ  
И ЭКСПЛУАТАЦИИ

# Оглавление:

## 1. Общие сведения

- 1.1. Инструкция по укладке и эксплуатации ламината
- 1.2. О материале
- 1.3. Транспортировка и хранение
- 1.4. Используемые инструменты
- 1.5. Требования по безопасности

## 2. Общие требования и рекомендации

- 2.1. Понятия и определения
- 2.2. Требования и нормативные документы (СП и СНиП)

## 3. Требования к помещению

- 3.1. Основные требования к помещению

## 4. Требования при укладке на полы с подогревом

- 4.1. Укладка ламината на поверхность с использованием систем «теплый пол»

## 5. Требования к основанию

- 5.1. Основные требования к основанию

## 6. Подготовка покрытия к укладке

- 6.1. Основные требования к подготовке покрытия

## 7. Порядок выполнения работ - укладка плавающим способом

- 7.1. Основные требования по укладке плавающим способом
- 7.2. Постадийная укладка плавающим способом

## 8. Варианты укладки

- 8.1. Варианты укладки

## 9. Уход и защита напольного покрытия

- 9.1. Уход за ламинатом
- 9.2. Защита напольного покрытия

## 10. Гарантия

- 10.1. Условия гарантии
- 10.2. Гарантийные обязательства

# 1. Общие сведения

## 1.1. Инструкция по укладке и эксплуатации ламината

Данная инструкция устанавливает порядок монтажа и правила эксплуатации ламината NATURAL. Документ предназначен для применения при укладке покрытия в жилых и коммерческих помещениях отапливаемых зданий, а также содержит рекомендации по последующему уходу за напольным покрытием.

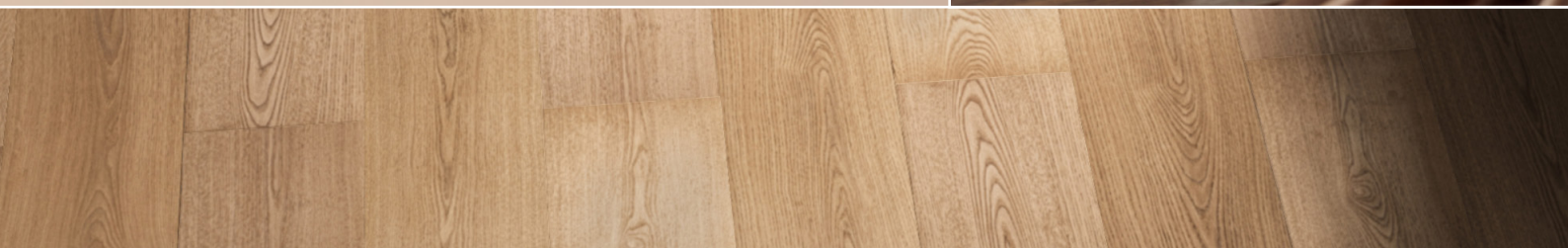
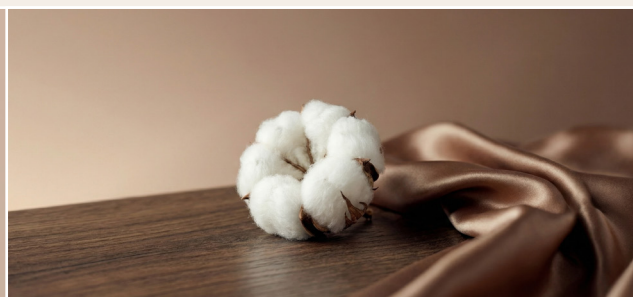
## 1.2. О материале

Ламинат представляет собой современное многослойное напольное покрытие с декоративной имитацией натуральной древесины. Конструкция материала включает защитный верхний слой, декоративную пленку и основу из древесноволокнистой плиты. Такое строение обеспечивает прочность, устойчивость к износу и простоту обслуживания.

Основные характеристики:

- Удобный монтаж и простой уход: покрытие легко укладывается, а для регулярной очистки достаточно влажной уборки с хорошо отжатой тряпкой.
- Повышенная износостойкость: защитный слой помогает противостоять царапинам, бытовым нагрузкам и выцветанию.
- Широкий выбор декоров: поверхность имитирует разные породы и оттенки древесины, что позволяет подобрать покрытие под различные интерьерные решения.

Панели оснащены усовершенствованным встроенным замком нового поколения Unilin Click. Такая замковая система упрощает самостоятельный монтаж и позволяет соединять элементы в одно касание.



### 1.3. Транспортировка и хранение

При работе с ламинатом необходимо строго соблюдать правила перевозки и хранения. Это позволяет сохранить качество материала и снизить риск повреждений до начала монтажа.

#### Транспортировка

Упаковки с ламинатом перевозят только в горизонтальном положении. Нельзя допускать падения коробок, ударов по торцам и углам, а также установки упаковок вертикально или под углом.

#### Хранение

Коробки следует хранить горизонтально, укладывая их в стопки по 5-10 упаковок. Основание для хранения должно быть ровным и плоским. Стопки не должны смещаться по длине или ширине, нахлест упаковок не допускается. Помещение должно быть сухим, защищенным от прямого солнечного света и от сильных источников тепла.

#### Приемка товара

При получении материала необходимо проверить целостность каждой упаковки. Особое внимание следует уделить следам возможных ударов. При сомнениях в сохранности материала коробку нужно аккуратно вскрыть и проверить состояние всех панелей, сохранив упаковку.

#### Контроль соответствия

Данные на торцах коробок, включая название цвета и артикул, необходимо сверить с сопроводительными документами. При выявлении расхождений следует незамедлительно обратиться к производителю или поставщику.

## ВНИМАНИЕ!

До начала монтажа ламинат должен находиться в сухом и чистом помещении. Температура воздуха должна быть от +18°C до +28°C, относительная влажность - не выше 70%.

## 1.4. Используемые инструменты

Для монтажа ламината потребуются следующие инструменты:

- карандаш или маркер - для разметки панелей перед распилом;
- линейка - для точных измерений и ровной линии реза;
- пила или электролобзик - для подгонки панелей по размеру;
- угольник - для контроля прямых углов при разметке и стыковке элементов;
- распорные клинья - для формирования технологических зазоров у стен и неподвижных конструкций;
- строительный нож - для подрезки подложки и выполнения точных надрезов;
- резиновая киянка - для бережной подгонки и фиксации элементов покрытия.

Правильно подобранные инструменты ускоряют работу и помогают избежать ошибок при разметке, распиле и соединении панелей. Это особенно важно для сохранения целостности замковых соединений и получения ровной поверхности пола.

Каждый из этих инструментов играет важную роль в процессе монтажа и обеспечивает качественную укладку напольного покрытия.

## 1.5. Требования по безопасности

### Подготовка рабочего места

- Перед началом работ убедитесь, что помещение хорошо проветривается.
- Освободите рабочую зону от посторонних предметов, мусора и препятствий.
- Проверьте исправность электроинструмента и удлинителей.

### Использование средств индивидуальной защиты

- При резке материала обязательно используйте защитные очки.
- При продолжительной работе, особенно во время подрезки панелей, применяйте респиратор или маску.
- Работайте в перчатках, чтобы защитить руки от острых кромок.

### Требования к инструментам

- Используйте только исправный и хорошо заточенный инструмент.
- Убедитесь, что электроинструмент имеет заземление; перед заменой насадок отключайте его от питания.
- Не оставляйте работающий инструмент без присмотра.

### Правила резки и монтажа

- Режьте ламинат на устойчивой поверхности, используя направляющие.
- Фиксируйте материал при резке, чтобы избежать соскальзывания инструмента.
- Не допускайте перегибов и сильных ударов по ламинату – это может привести к повреждению замковых соединений.

### Работа с клеевыми составами

- Используйте клей только в хорошо проветриваемом помещении.
- Избегайте попадания клея на кожу и в глаза – при контакте немедленно промойте водой.
- Не курите и не используйте открытый огонь рядом с клеевыми составами.

### Завершение работ

- После укладки уберите все обрезки и строительный мусор.
- Проветрите помещение, особенно если использовались клеевые составы.
- Проверьте, чтобы на поверхности не осталось острых предметов (обрезков, крепежа).

**Соблюдение указанных правил снижает риск травм при монтаже и помогает сохранить качество напольного покрытия.**

## 2. Общие требования и рекомендации

### 2.1. Понятия и определения

2.1.1. В настоящей инструкции используются следующие определения элементов пола:

- **ПОКРЫТИЕ** - верхний слой пола, который непосредственно воспринимает эксплуатационные нагрузки: ходьбу, передвижение мебели, уборку и другие воздействия.
- **ОСНОВАНИЕ** - конструктивная часть пола, передающая нагрузку на грунт или несущие элементы здания.
- **СТЯЖКА**, или основание под покрытие, - выравнивающий слой, скрывающий коммуникации, распределяющий нагрузки и формирующий ровную поверхность.
- **ПОДЛОЖКА** - тонкий дополнительный слой из листового или рулонного материала, который укладывается между основанием и покрытием.

2.1.2. Проектирование полов в любых типах зданий должно выполняться согласно требованиям строительных норм СП 29.13330.2011.

2.1.3. Выбор типа напольного покрытия должен осуществляться на основании требований СП 29.13330.2011 с учетом технико-экономического обоснования и пожеланий заказчика.

2.1.4. Все работы по устройству полов в различных типах зданий, а также их приемка должны проводиться в соответствии с нормами и требованиями СП 71.13330.2017.

2.1.5. Используемые материалы должны по качеству соответствовать действующим стандартам и техническим условиям производителя.

2.1.6. Каждый последующий слой пола можно укладывать только после проверки и приемки предыдущего слоя с обязательным составлением акта освидетельствования скрытых работ.

2.1.7. При выполнении монтажных работ покрытия высокой плотности необходимо соблюдать требования безопасности согласно СНиП 12-03-2001 «Безопасность труда в строительстве. Общие требования» и настоящей инструкции.

## 2.2. Требования и нормативные документы (СП и СНиП)

СНиП (Строительные нормы и правила) и СП (Своды правил) нужны для того, чтобы обеспечить безопасность, надежность и качество строительства, а также установить единые стандарты и требования к проектированию, монтажу и эксплуатации зданий и сооружений.

Эти документы помогают:

- Соблюдать технические нормы при строительстве и ремонте;
- Гарантировать долговечность конструкций и материалов;
- Обеспечивать безопасность людей при эксплуатации зданий;
- Унифицировать требования для всех участников строительного процесса.

**Использование СНиП и СП обязательно** при проведении строительных работ, включая укладку таких напольных покрытий, как ламинат.

Основные нормативные документы при производстве работ по укладке напольных покрытий:

1. СП 29.13330.2011 «ПОЛЫ Актуализированная редакция»
2. СП 71.13330.2017 «ИЗОЛЯЦИОННЫЕ И ОТДЕЛОЧНЫЕ ПОКРЫТИЯ»
3. СНиП 12-03-2001 «Безопасность труда в строительстве. Общие требования»

## 3. Требования к помещению

### 3.1. Основные требования к помещению

3.1.1. Монтаж ламината разрешается проводить только в отапливаемых помещениях с установленными окнами. Перед началом работ должны быть проверены и исправны все инженерные системы (водоснабжение, отопление, канализация, вентиляция, электропроводка), а все отделочные работы должны быть завершены.

3.1.2. Влажность воздуха в помещении во время монтажа не должна превышать 70%.

3.1.3. Температура воздуха в помещении должна поддерживаться на уровне от +18°C до +28°C.

## 4. При укладке на полы с подогревом

### 4.1. Укладка ламината на поверхность с системами «тёплый пол».

4.1.1. Ламинат допускается использовать вместе с системой «теплый пол» при соблюдении следующих условий:

- Конструкция пола должна соответствовать требованиям производителя;
- Температура поверхности основания не должна превышать +27°C (согласно СП 60.13330.2020. «Свод правил. Отопление, вентиляция и кондиционирование воздуха»);
- Нагрев при первом включении и после длительных перерывов в работе должен увеличиваться постепенно - не более чем на 3°C в сутки;
- Для водяных систем температура теплоносителя не должна превышать +27°C.
- При укладке ламината с использованием систем «теплый пол» необходимо использовать только подложки с низким термическим сопротивлением, предназначенные для теплых полов.

### ВНИМАНИЕ!

До начала монтажных работ ламинат должен храниться в сухом, чистом помещении. Температура воздуха в помещении должна поддерживаться на уровне от +18°C до +28°C, а относительная влажность воздуха не должна превышать 70%.

# 5. Требования к основанию

## 5.1. Основные требования к основанию

5.1.1. В качестве основания для ламината может использоваться ровное, твердое, чистое, сухое основание.

5.1.2. Основание должно быть:

- Абсолютно ровным - максимально допустимое отклонение готового выравнивающего слоя - 2 мм;
- Не допускается наличие неровностей, трещин, выбоин и открытых швов;
- Прочным и стабильным;
- Сухим (влажность не более 4%);
- Чистым (без пыли, песка, жировых и лакокрасочных загрязнений).



## 6. Подготовка покрытия к укладке

### 6.1. Основные требования к подготовке покрытия.

6.1.1. Перед началом монтажа материал должен пройти акклиматизацию. Для этого:

- упаковки с ламинатом должны пролежать в горизонтальном положении не менее 48 часов в помещении, в котором этот ламинат будет укладываться. При этом температура воздуха должна быть в пределах от +18°C до +28°C, относительная влажность – не более 70%.
- заводская упаковка должна вскрываться непосредственно перед укладкой.

Внимательно осмотрите все панели на наличие дефектов (трещины, сколы, повреждение замков). Панели с дефектами нельзя использовать при монтаже.

#### **Обратите внимание!**

**После завершения укладки претензии к внешнему виду покрытия (цвет, текстура, мелкие природные особенности материала) не принимаются**

6.1.2. Для достижения эстетичного результата вскройте несколько упаковок и разложите панели по оттенкам и рисунку.

При монтаже чередуйте панели с разным дизайном, чтобы избежать повторения одинакового рисунка древесины рядом.

#### **ВАЖНО:**

**В случае обнаружения заводского брака в первой упаковке, вскрывается не более двух упаковок из всего заказа.**

## **ВНИМАНИЕ!**

Пренебрежение условиями акклиматизации (нарушение сроков или температурного режима) может привести к деформации покрытия, потере геометрии панелей и другим повреждениям. Это считается нарушением правил монтажа и аннулирует гарантийные обязательства.

# 7. Укладка плавающим способом

## 7.1. Основные требования по укладке плавающим способом.

### ВАЖНАЯ ИНФОРМАЦИЯ

7.1.1. Внимательно изучите инструкцию по монтажу перед началом работ.

7.1.2. Подготовьте инструменты и материалы, указанные см. п. 1.4 инструкции: линейку, карандаш, пилу или электролобзик, угольник, распорные клинья, нож, скотч, резиновую киянку, монтажный комплект (клинья-распорки, подбойник, блок для подстукивания). Убедитесь, что все необходимое есть в наличии.

7.1.3. После завершения монтажа сразу защитите покрытие от пыли, строительного мусора и других внешних воздействий.

### ДОПОЛНИТЕЛЬНЫЕ УСЛОВИЯ

- За 48 часов до начала работ разместите напольное покрытие в помещении, где будет проводиться укладка.
- Максимальная ширина укладки без порогов – 5 м, максимальная длина – 8 м. Площадь укладки непрерывного соединения – не более 40 м<sup>2</sup>.
- Оставьте зазор не менее 10 мм между покрытием и стенами, трубами отопления, дверными проемами и другими статичными элементами.
- При плавающем способе укладки избегайте размещения на полу очень тяжелых предметов (например, кухонных островов). Такие конструкции рекомендуется устанавливать до укладки ламината на подготовленное основание.
- Поддерживайте в помещении температуру от +18°C до +28°C и влажность не выше 70%.
- Соблюдайте строительные нормы при подготовке основания.
- При монтаже на «тёплый пол» оставляйте деформационные зазоры минимум 10 мм.

### ДЛЯ СИСТЕМ ПОДОГРЕВА:

- Максимальная температура поверхности ламината — +27°C.
- Водяной «тёплый пол»: температура подачи воды не выше +27°C. Повышайте температуру постепенно (не более +3°C в день после полного отключения).

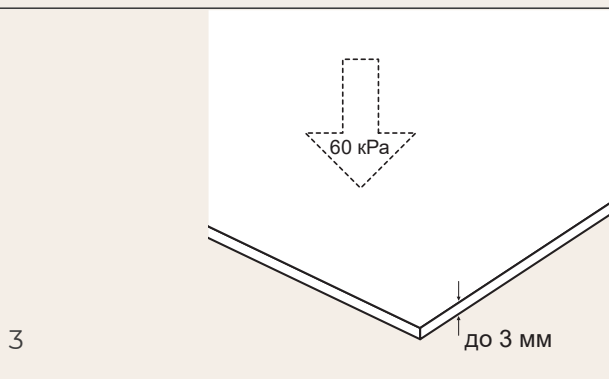
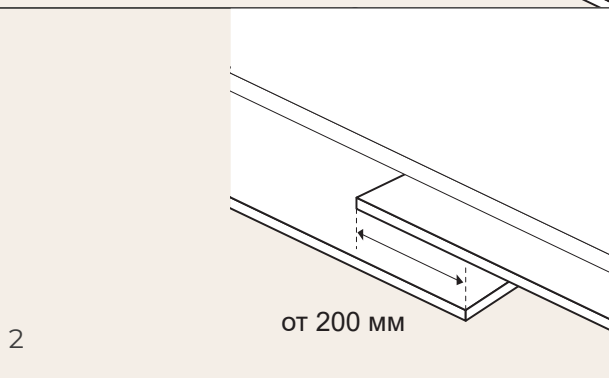
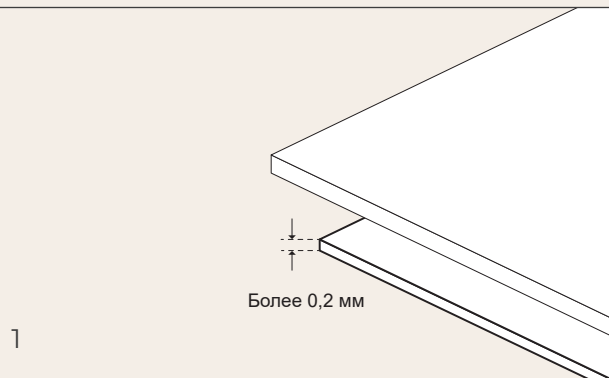
**Важно! Гарантия на верхний защитный слой действует при покупке у официального дилера и соблюдении правил монтажа и эксплуатации. Нарушение инструкции аннулирует гарантию.**

## 7.2. Поэтапная укладка плавающим способом.

7.2.1. Перед началом монтажа напольного покрытия на основание необходимо уложить полиэтиленовую пленку толщиной не менее 200 мкм (0,2 мм).

7.2.2. Края пленки заводятся на стены (после укладки ламината пленка скрывается под плинтусом, выступающие наружу излишки срезаются ножом). Полосы полиэтилена укладываются внахлест. Края полос должны перекрываться не менее чем на 200 мм.

7.2.3. Перед началом монтажа напольного покрытия необходимо уложить специализированную подложку высокой плотности (прочность на сжатие не менее 60 кПа) (рис. 2). Такая подложка служит звукоизоляционным и амортизирующим слоем между основанием и ламинатом.



7.2.4. Между стеной и краем панелей необходимо оставить зазоры шириной 10 мм с использованием распорных клиньев. Также зазоры в 10 мм необходимо оставлять у любой неподвижной части (трубы отопления, перегородки, ограничители дверей, стыки с другим напольным покрытием и т.д.).

7.2.5. Перед укладкой ламината следует провести осмотр панелей ламината на наличие повреждений и дефектов, а также на соответствие цвета и количества.

**ЗАПРЕЩЕНО: Частичное жёсткое крепление ламината (панелей) к основанию приклейка, сверление, прибивание и т.п. без компенсационных зазоров: монтаж направляющих шкафов-купе, дверных ограничителей, порогов и др. Также установка конструкций (унитазы, мебель, дверные стоперы и пр.) без зазоров вокруг крепёжных элементов.**

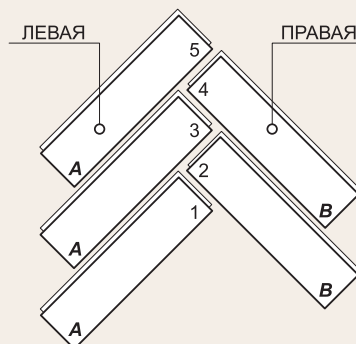
## 7.2. Поэтапная укладка плавающим способом.

7.2.6. Разделите панели на левые (А) и правые (В), затем соберите стартовые треугольники по монтажной схеме. **Количество полос зависит от ширины панелей.**

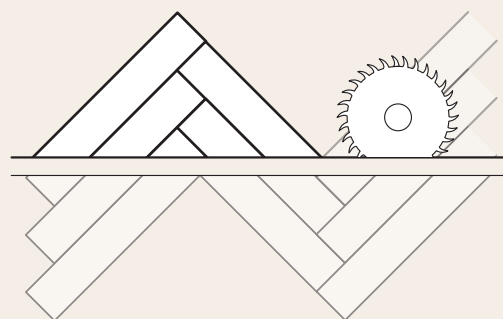
7.2.7. Распилите треугольник по линии. Сохраните обрезки ниже линии для монтажа последнего ряда.

7.2.8. Проверяйте плотность стыков после добавления каждой новой панели.

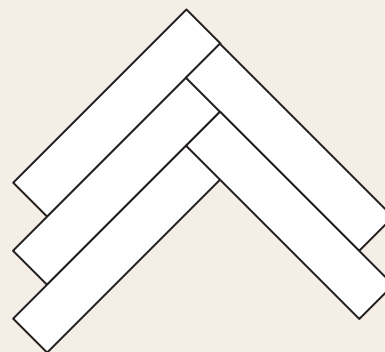
7.2.9. Замер помещения. Выберите стену для начала укладки. Отметьте центр комнаты.



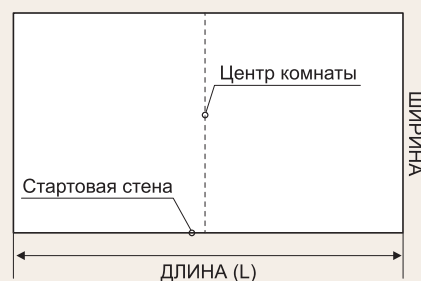
4



5



6



7

## 7.2. Постадийная укладка плавающим способом.

7.2.10. Подсчет кол-ва треугольников. Измерьте длину основания треугольника (значение  $Y$ ).

7.2.11. Разложите треугольники длинной стороной к стартовой стене, выравнивая их по центру и боковым стенкам.

7.2.12. Разделите длину стартовой стены на  $Y$ . Результат округлите в большую сторону — это количество необходимых треугольников.

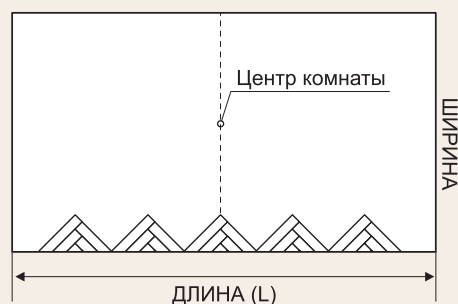
7.2.13. Завершение начального ряда. Отпилите части C-D и E-F от оставшихся треугольников и установите их.

Примечание: При нечетном количестве собранных треугольников отложите два крайних, при четном — один.

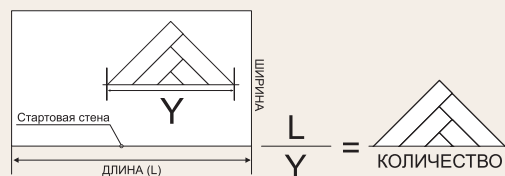
8



9



10

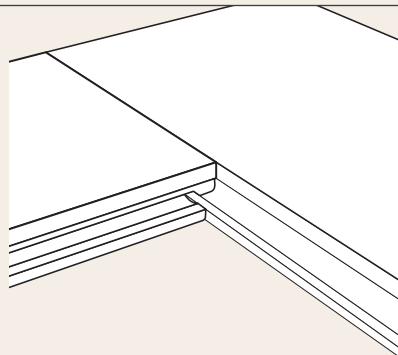


11



## 7.2. Поэтапная укладка плавающим способом.

7.2.14. Дальнейшая установка. Соединяйте панели системой UNI DROP-X, подбивая стыки резиновой киянкой.



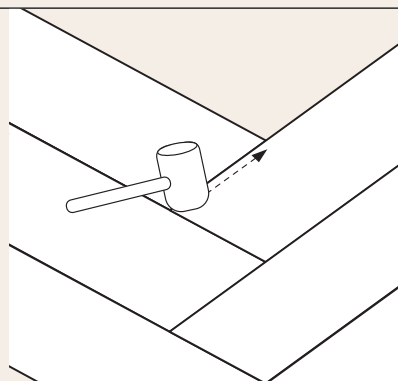
12

7.2.15. Установите панели А по схеме, проверьте стыки и отсутствие выступов с помощью правила или длинной линейки.



13

7.2.16. Аккуратно постукивайте киянкой по короткой стороне панели, чтобы замок полностью зафиксировался. Постукивать надо, двигаясь от угла к краю.



14

7.2.17. Обрежьте левый край панели, оставив 10 мм зазор у стены. Контролируйте ровность линии с помощью линейки. Установите панели В и подгоните их под размер.



15

Примечание: Проверяйте геометрию каждые 5 рядов.

## 7.2. Поэтапная укладка плавающим способом.

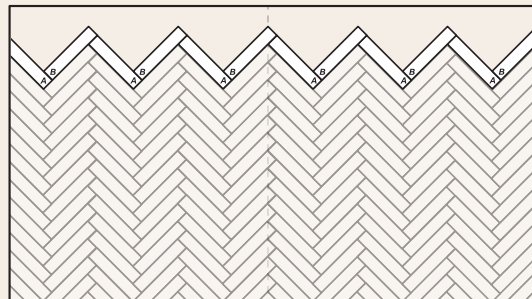
7.2.18. Следите за: сохранением распорных клиньев на своих местах, полным защелкиванием всех замков, ровностью линий и перпендикулярностью панелей.

7.2.19. После завершения укладки основной площади надо заполнить оставшиеся треугольные участки вдоль стен, чтобы сохранить непрерывный узор «елочка» по всему периметру.

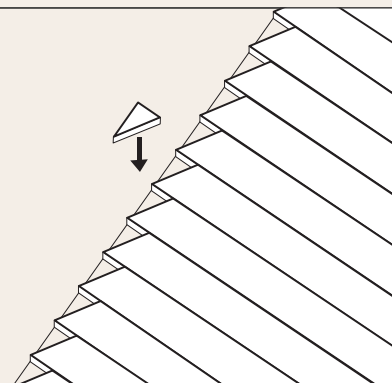
7.2.20. Демонтируйте лишние части панелей и используйте их для монтажа участков у стен. При укладке чередуйте остатки панелей 1 и 2, при необходимости подрежьте по размеру.

7.2.21. Если расстояние до стены меньше ширины панели. Срежьте выступ замковой части панели. Нанесите на элементы клей, установите клинья между панелью и стеной, подвиньте панели под помеху, соедините с предыдущим рядом и плотно прижмите.

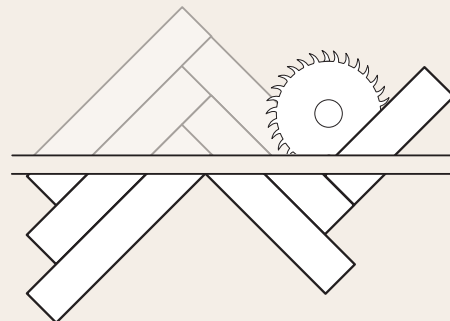
16



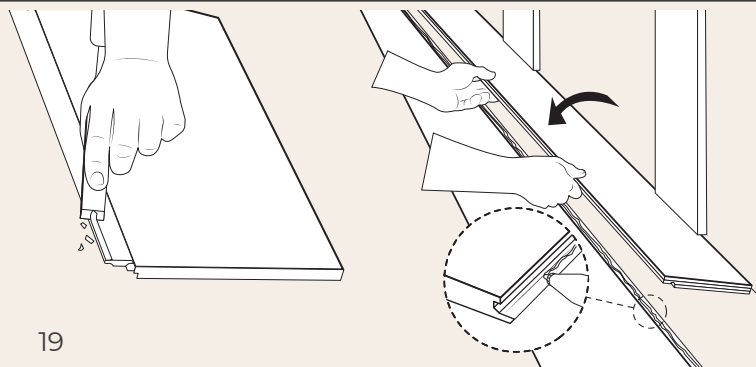
17



18



19



## 7.2. Поэтапная укладка плавающим способом.

### **ВАЖНО:**

Панели длиной менее 20 см после подрезки необходимо дополнительно фиксировать клеем, чтобы обеспечить плотное прилегание к стене.

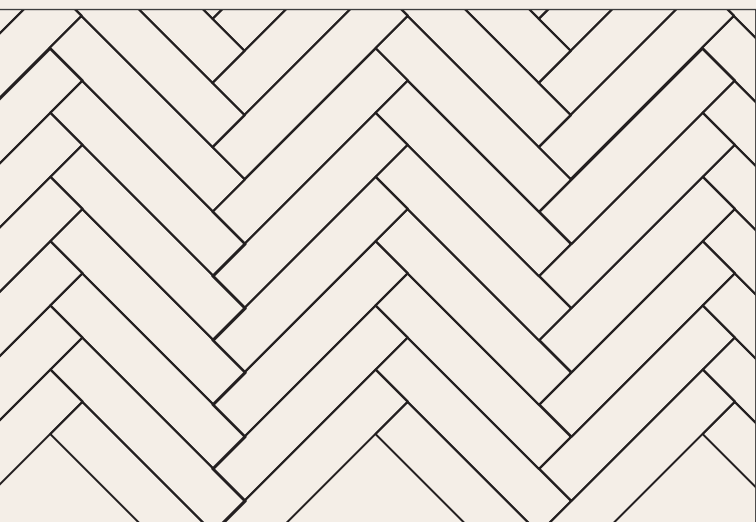
Соблюдайте монтажные деформационные зазоры 10 мм между покрытием и выступающими элементами, такими как трубы и колонны. Отверстия под трубы выполняйте следующим образом: измерьте диаметр трубы, добавьте 20 мм и вырежьте отверстие в панели. Затем разрежьте панель пополам, уложите обе части и склейте их клеем для ПВХ.

Выступившие излишки клея удалите, а соединение оставьте под прессом на сутки.

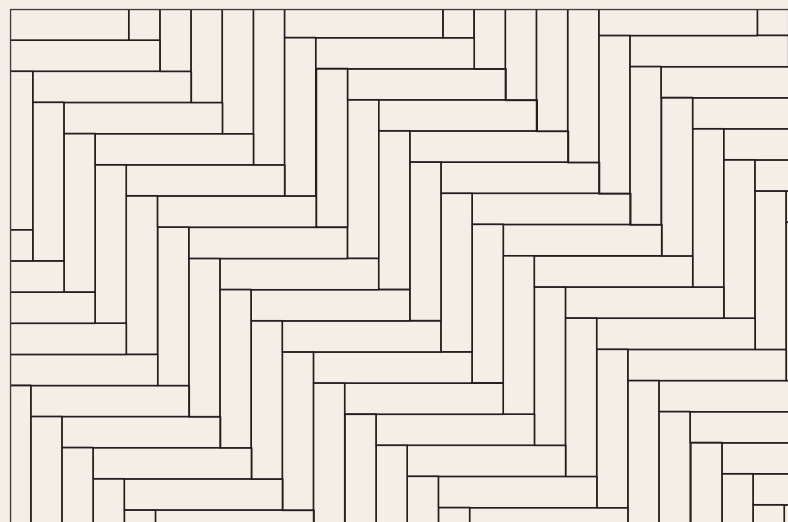
## 8. Варианты укладки

### 8.1. ПРИМЕРЫ УКЛАДКИ

Существуют следующие варианты укладки «елочкой» этой коллекции ламината:



8.1.1. Укладка елка Английская  
(Венгерская) прямая



8.1.2. Укладка елка Английская  
(Венгерская) диагональная

**Внимание!** При укладке елочкой расход материала повышается. Не забудьте заранее учесть это и заказать на 10-15% больше материала.

## 9. Уход и защита напольного покрытия

### 9.1. Уход за ламинатом

9.1.1 Чтобы продлить срок службы покрытия, на ножки мебели рекомендуется устанавливать войлочные накладки. Для мебели на колесиках следует применять специальные подкладки. При входе с улицы необходимо очищать обувь от грязи и абразивных частиц

9.1.2. Для поддержания покрытия в хорошем состоянии требуется регулярный уход средствами, предназначенными для напольных покрытий данного типа. Тряпка должна быть тщательно отжата, чтобы с нее не капала вода.

**Запрещается использовать для уборки парогенераторы, паровые швабры, мытье мокрой или плохо отжатой тряпкой. Недопустима обработка ламината абразивными средствами**

### 9.2. Защита напольного покрытия.

9.2.1. Чтобы предотвратить повреждение ламината при перемещении тяжелых предметов, используйте плотный мягкий подкладочный материал. Защитный слой обеспечивает устойчивость к истиранию при нормальной эксплуатации, однако контакт с предметами, твердость которых выше прочности защитного слоя, может привести к появлению царапин.

Такие царапины не относятся к производственным дефектам, но могут снизить заявленные эксплуатационные характеристики покрытия.

#### **Важно!**

**Не используйте ковры и мебель без ножек — это может препятствовать циркуляции воздуха и привести к скоплению влаги под покрытием, перегреву и последующей деформации ламината (вздутию, короблению) и образованию плесени.**

**Защищайте пол от прямых солнечных лучей шторами или жалюзи. Это убережет ламинат от неравномерного выцветания, деформации покрытия из-за перепадов температуры и преждевременного старения защитного слоя.**

**Все это позволит сохранить первоначальный внешний вид ламината на долгие годы.**

# 10. Гарантия

## 10.1. Условия гарантии

10.1.1. Перед укладкой и в процессе монтажа ламинат необходимо проверять на наличие дефектов. Если покрытие было уложено несмотря на видимые повреждения, такие панели исключаются из гарантийного обслуживания.

10.1.2. Ламинат должен быть профессионально установлен в соответствии с инструкцией по укладке, а также с классом использования и износостойкости, заявленными для конкретного помещения.

10.1.3. Признаки износа должны быть отчетливо видны на участке площадью не менее 1 см<sup>2</sup>. В частности, декоративный слой должен быть полностью стерт. Износ кромок панелей, а также повреждения, вызванные чрезвычайными обстоятельствами, неправильной эксплуатацией или механическим воздействием, гарантией не покрываются.

10.1.4. Для сохранения гарантии покрытие необходимо регулярно обслуживать согласно правилам ухода, приведенным в разделе 9. Все гарантийные претензии предъявляются в течение 30 дней с момента обнаружения износа. При обращении требуется предоставить продавцу оригинал чека. Для проверки гарантийного случая компания АЙКОН оставляет за собой право осмотреть покрытие на месте.

## 10.2. ГАРАНТИЙНЫЕ ОБЯЗАТЕЛЬСТВА

10.2.1. В случае признания гарантийного случая компания АЙКОН предоставит замену поврежденных элементов.

10.2.2. Если соответствующий ламинат более не выпускается, покупателю предоставляется возможность выбрать аналогичный продукт из текущего ассортимента АЙКОН.

10.2.3. Поскольку ожидается ежегодная потеря стоимости ламината, замена будет предоставлена при условии соответствующей доплаты со стороны клиента.

10.2.4. Ответственность за дополнительные убытки, особенно за косвенные убытки, такие как расходы на установку, демонтаж и транспортировку поврежденного ламината, не предусматривается.